

新型小割機

KOK-200

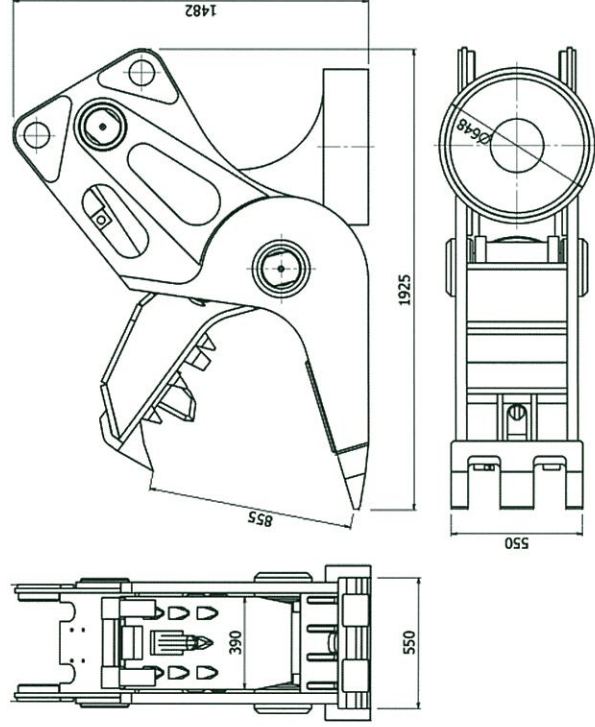
純国産

強力パワー!!



シンプルな構造で
強固なフレーム。
新しいパワー設計思想で、
抜群の破砕力を実現!!

シリンダ径 国内最大250mmの強カパワー!!



KOK-200-600φ

質量	2,350
最大開口幅 (mm)	850
マグネット径 (mm)	600
取り付けシヨベル(t)	20~22

増速バルブ標準装備

純国産

国内設計・国内製造の優れた品質と性能を誇ります。

リサイクルプラント/リフティングマグネット

設計・製作・販売・修理

幸和機械工業株式会社

本社 / 〒306-0201 茨城県古河市上大野679-1
 TEL 0280-97-3112 FAX 0280-98-4811
 長野営業所 / 〒381-2206 長野県長野市青木島町綱島782-2
 TEL 026-214-8571 FAX 026-214-8572

取扱代理店

※仕様は改良のため、予告なし変更する場合がございます。